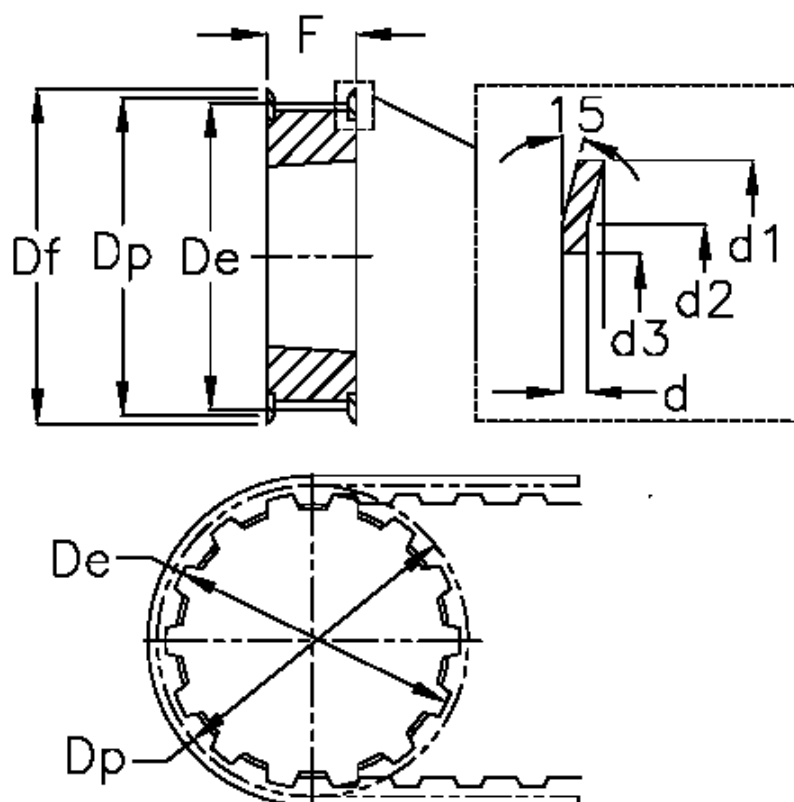


Varenummer: 604132040030
 Beskrivelse: Tandremskive for taperbøsning
 HTD 40 8M 30 TL 1615

Mål



Bredde = 30	F = 38
d = 1.5	Flangetype = F35
d1 = 106	For bøsning = 1615
d2 = 101	Max boring = 42
d3 = 90	S = 38
De = 100.49	Tandantal = 40
Df = 106	Type = 8M
Dp = 101.86	Vægt = 1.34